




Service
Service
Service

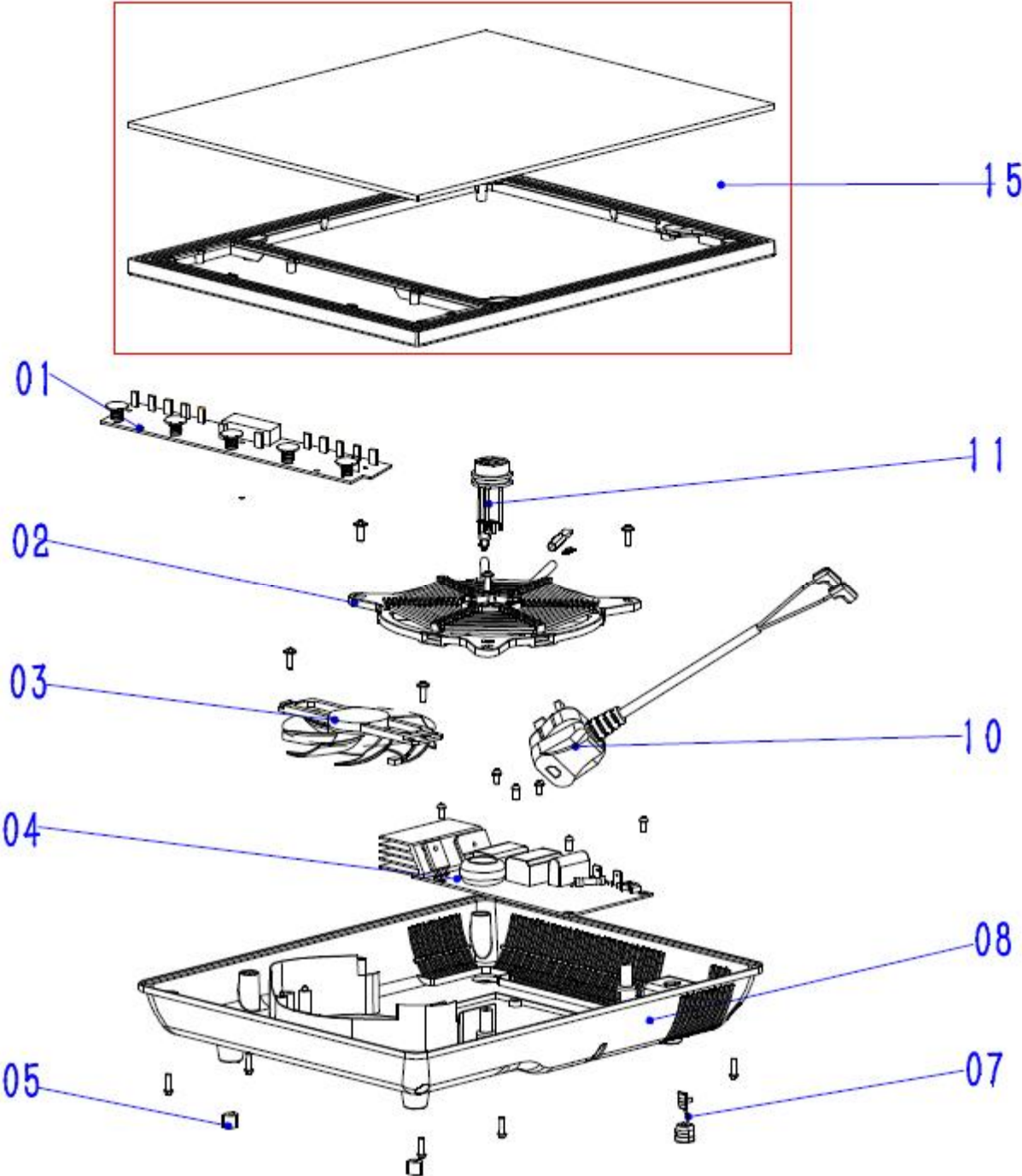
HD4911
HD4921
HD4932

Philips Consumer Lifestyle

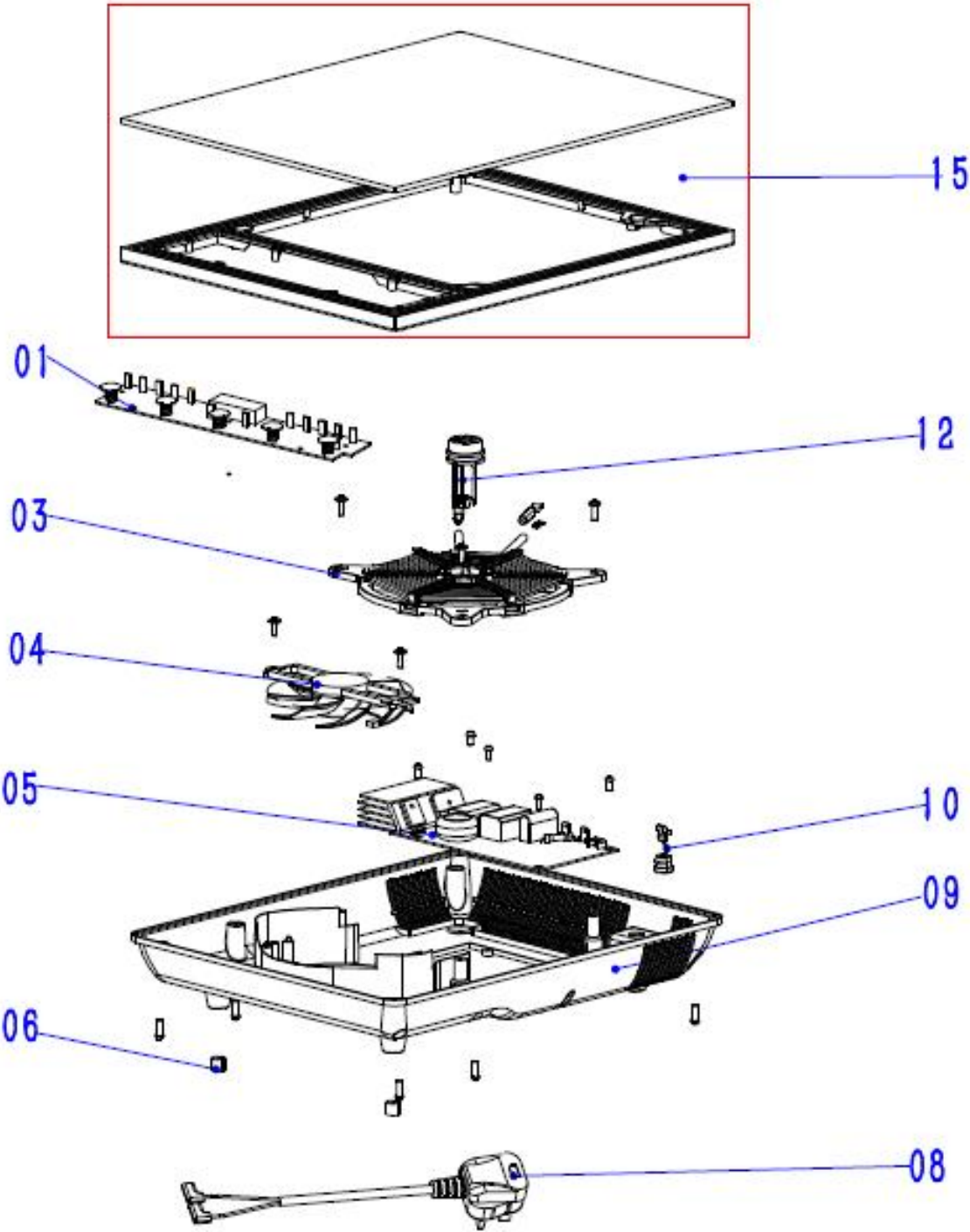
Service Manual

		Induction Cook Top		
1	Model	HD4911	HD4921	HD4932
2	Product image			
3	Voltage/Frequency	220Vac/50HZ	220Vac/50HZ	220Vac/50HZ
4	Rated power(W)	2100	2000	2100
5	Power range (W)	400-2100	100-2000	100-2100
6	Power grades	5	6	6
7	Top plate dimension (mm)	350×280	260×270	365×290
8	Product dimension (mm)	350×280×65	340×270×60	365×290×65

HD4911/00, HD4911/62, Exploded View



HD4911/35 Exploded View



HD4911/00 Parts List (SG Export)				
位置号	12NC	零件名(中文)	零件名(英文)	PCM
01	996510059404	显示板	Display board	610101010204
02	996510057739	励磁线圈总成	Magnetic coil assembly	610101120023
03	996510057745	风扇总成	Fan assembly	610101130002
04	996510057751	主控板	Main PCB	610101510030
05	996510057755	胶脚	Rubber foot	610106010005
07	996510051959	电源线扣	Power line deduction	620102900002
08	996510059457	底座	Bottom base	620102030123
10	996510058739	电源线	Power cord	610101520040
11	996510057753	热敏电阻总成	NTC assembly	610101110010
15	996510070803	面盖组件	Top cover assembly	620102580107
19	996510063199	内箱	Inner box	610102510157

HD4911/62 Parts List (SG Local)				
位置号	12NC	零件名(中文)	零件名(英文)	PCM
01	996510059404	显示板	Display board	610101010204
02	996510057739	励磁线圈总成	Magnetic coil assembly	610101120023
03	996510057745	风扇总成	Fan assembly	610101130002
04	996510057751	主控板	Main PCB	610101510030
05	996510057755	胶脚	Rubber foot	610106010005
07	996510051959	电源线扣	Power line deduction	620102900002
08	996510059457	底座	Bottom base	620102030123
10	996510059456	电源线	Power cord	610101520036
11	996510057753	热敏电阻总成	NTC assembly	610101110010
15	996510070803	面盖总成	Top cover assembly	620102580107
19	996510063199	内箱	Inner box	610102510157

HD4911/00 Parts List (Malaysia)				
位置号	12NC	零件名(中文)	零件名(英文)	PCM
01	996510059404	显示板	Display board	610101010204
02	996510057739	励磁线圈总成	Magnetic coil assembly	610101120023
03	996510057745	风扇总成	Fan assembly	610101130002
04	996510057751	主控板	Main PCB	610101510030
05	996510057755	胶脚	Rubber foot	610106010005
07	996510051959	电源线扣	Power line deduction	620102900002
08	996510059457	底座	Bottom base	620102030123
10	996510059456	电源线	Power cord	610101520036
11	996510057753	热敏电阻总成	NTC assembly	610101110010
15	996510070803	面盖组件	Top cover assembly	620102580107
19	996510063199	内箱	Inner box	610102510157

HD4911/35 Parts List (Thailand)				
位置号	12NC	零件名(中文)	零件名(英文)	PCM
01	996510059404	显示板	Display board	610101010204
03	996510057739	励磁线圈总成	Magnetic coil assembly	610101120023
04	996510057745	风扇总成	Fan assembly	610101130002
05	996510057751	主控板	Main PCB	610101510030
06	996510057755	胶脚	Rubber foot	610106010005
08	996510063204	电源线	Power cord	610101520036
09	996510059457	底座	Bottom base	620102030123
10	996510051959	电源线扣	Power line deduction	620102900002
12	996510057753	热敏电阻总成	NTC assembly	610101110010
15	996510070803	面盖组件	Top cover assembly	620102580107
19	996510063199	内箱	Inner box	610102510157