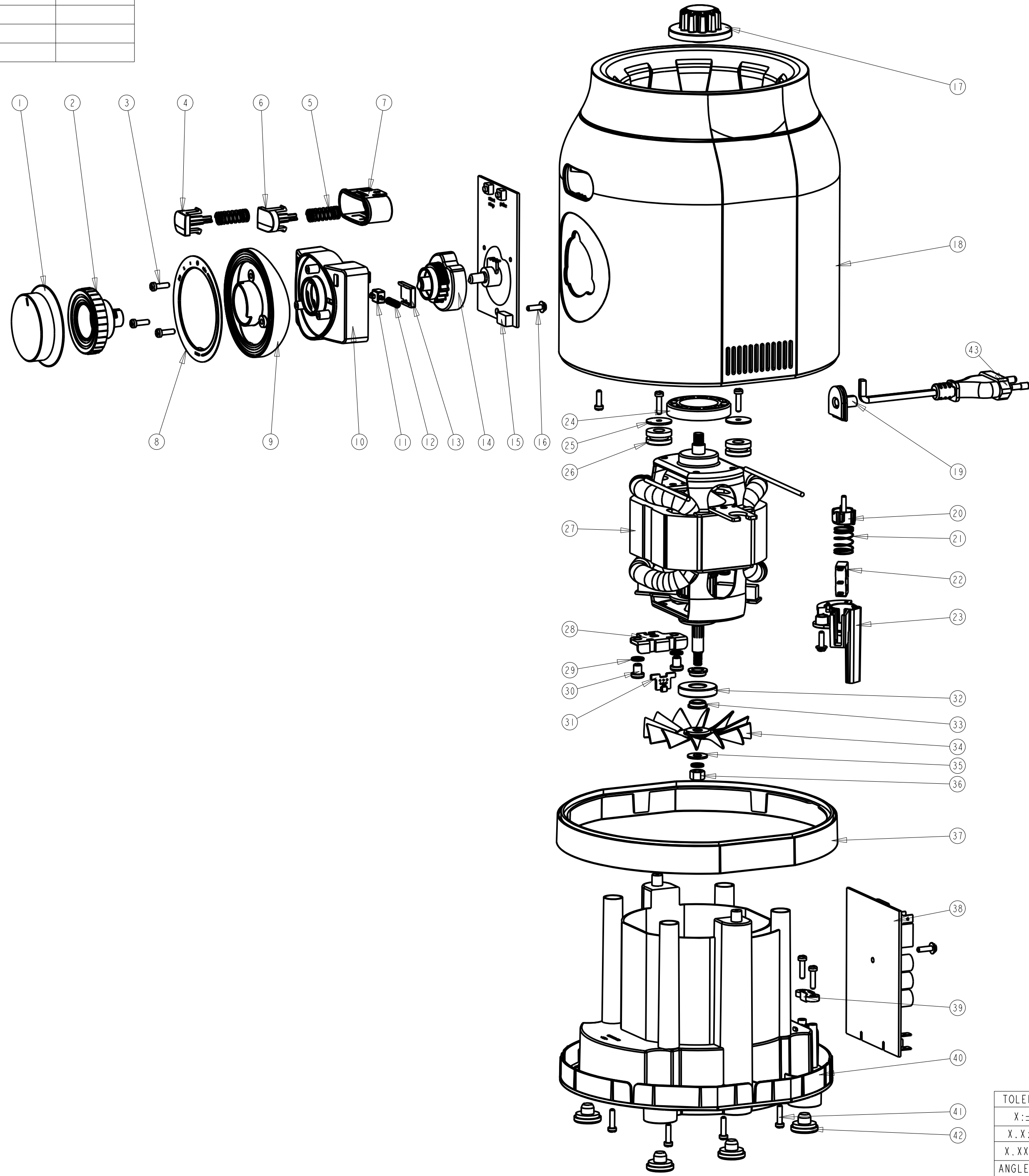


REV.	ZONE	DESCRIPTION	APPROVED BY



ITEM	DESCRIPTION	QTY	MATERIAL	DRAWING NO.	REMARKS
1	旋钮	1	铝合金	CM8001-419	
2	旋钮支架	1	ABS	CM4001-314	
3	螺丝	3	铁+电镀		
4	开/停按钮	1	ABS	CM4001-316	
5	按钮弹簧	2	碳钢板	cm4001-402	
6	Pulse按钮	1	ABS	CM4001-317	
7	按钮装饰片	1	ABS	CM4001-319	
8	旋钮开关装饰片	1	铝合金	CM8001-420	
9	开关支架	1	ABS	CM4001-321	
10	线路板支架	1	ABS	CM4001-322	
11	制的	1	ABS	CM8004-342	
12	弹簧	1	碳钢板	CM8001-422	
13	制的盖	1	ABS	CM8001-343	
14	调速杆	1	ABS	CM4001-320	
15	调速板	1		CM4001-504	
16	螺丝	1	铁+电镀		
17	联轴器	1	PA+GF	CM4001-309	
18	机身	1	ABS	CM4001-311	
19	线尾套	1	天然橡胶	CM4001-329	
20	开关推杆	1	ABS	CM4001-318	
21	安全开关弹簧	1	碳钢板	CM4001-403	
22	微动开关	1			
23	开关支架	1	ABS	CM4001-315	
24	马达定位圈	1	天然橡胶	CM4001-328	
25	平面介子	2	铁+电镀		
26	马达防震胶	2	天然橡胶	BL3002-315	
27	马达	1	220-240V 1200W		
28	霍尔支架	1	PA+30%GF	CM8001-351	
29	弹子介子	3	铁+电镀		
30	螺丝	2	铁+电镀		
31	霍尔板	1			
32	磁环	1			
33	磁环座	2	PA+30%GF	CM8001-352	
34	风叶	1	铁		
35	平面介子	2	铁+电镀		
36	螺母	1	铁+电镀		
37	底座装饰片	1	ABS	CM4001-310	
38	主板	1		CM4001-501	
39	压线片	1	PA+30%GF	HM3002-313	
40	底座	1	ABS	CM4001-312	
41	螺丝	9	铁+电镀		
42	胶脚	4	砂胶	CM4001-335	
43	电源线	1			

TOLERANCE:	DESIGNED:	DATE:	SCALE:	MODEL NO:
X:±0.5	hu	160601	1:2	CM4001
X.X:±0.2	CHECKED:	DATE:	MATERIAL:	SHEET: 1 OF 1
X.XX:±0.1				SIZE: A2
ANGLE:±0.5°	APPROVED:	DATE:	PROJECTION:	MODEL NAME:
			果汁机	PART NAME: 机身爆炸图



DONGGUAN CHUNGMAN
ELECTRICAL APPLIANCE CO., LTD

DRAWING NO.:	CM4001-103	REV.	A
--------------	------------	------	---