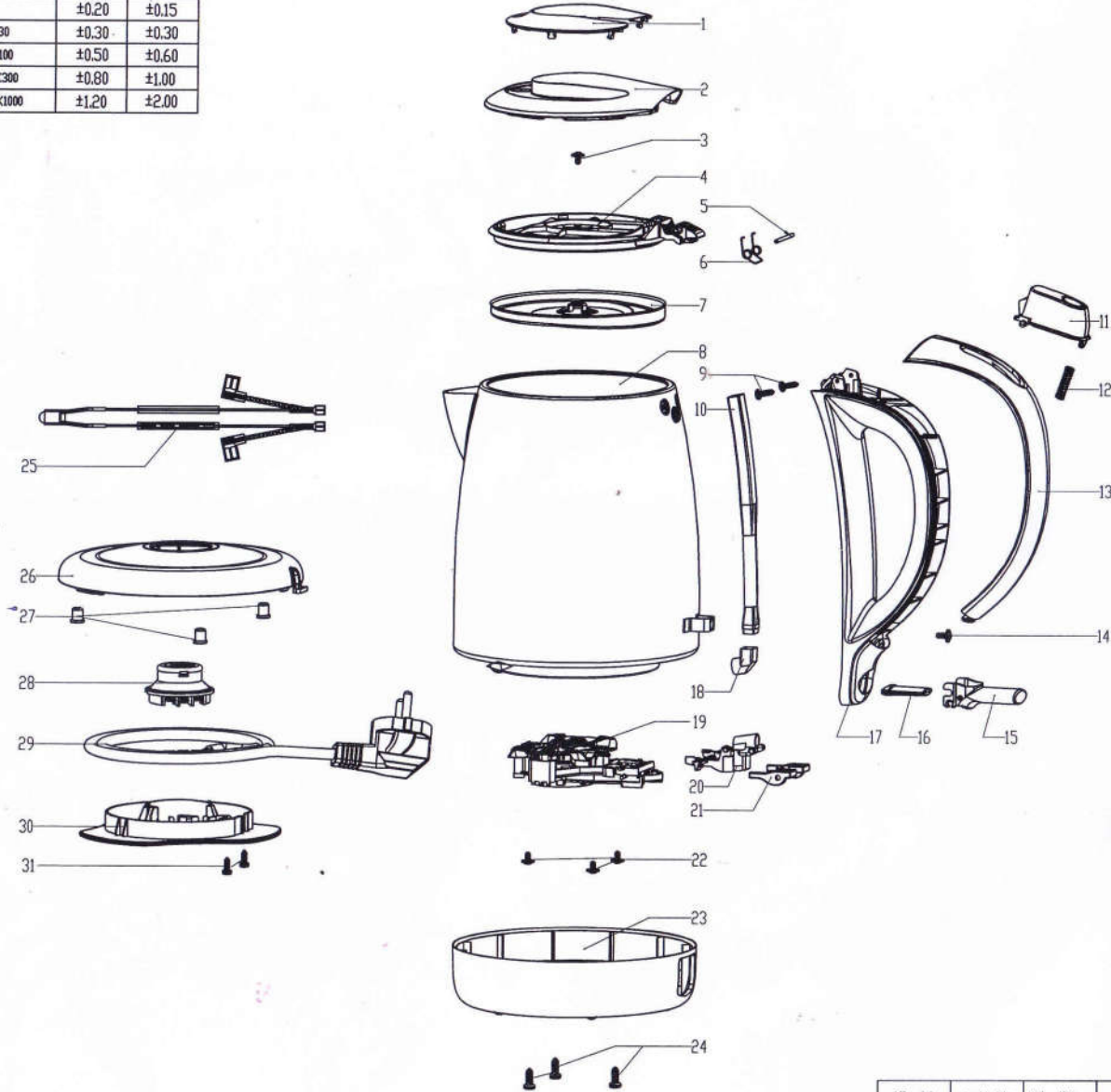


未标注尺寸公差

尺寸段 (mm)	公差	
	冲压	注塑
≤5	±0.20	±0.15
≤15<30	±0.30	±0.30
≤30<100	±0.50	±0.60
≤100<300	±0.80	±1.00
≤300<1000	±1.20	±2.00

标记	位置	描述	日期	修改	审核	批准



NO.	Parts name
1	decorate piece
2	lid-up
3	screw
4	lid-lower
5	axis
6	spring
7	S/S lid
8	S/S body
9	screw
10	steam tub
11	opening button
12	spring for lid
13	handle cover
14	screw
15	switch
16	sealing for the lamp
17	handle base
18	steam tub lower
19	thermostat
20	steam box
21	switch pole
22	screw
23	body lower cover
24	screw
25	inner wire
26	power base-up
27	foot pad
28	connector
29	power cord
30	power base-lower
31	screw

设计	文伟锋	日期		名称: 爆炸图	外观:	图纸	
绘图	文伟锋	日期	20141025	材料:	备注:	比例	1:1
审核		日期		物料编号:		第 1 张	
批准		日期		产品型号: KE1811A		中山市科欣电子有限公司	