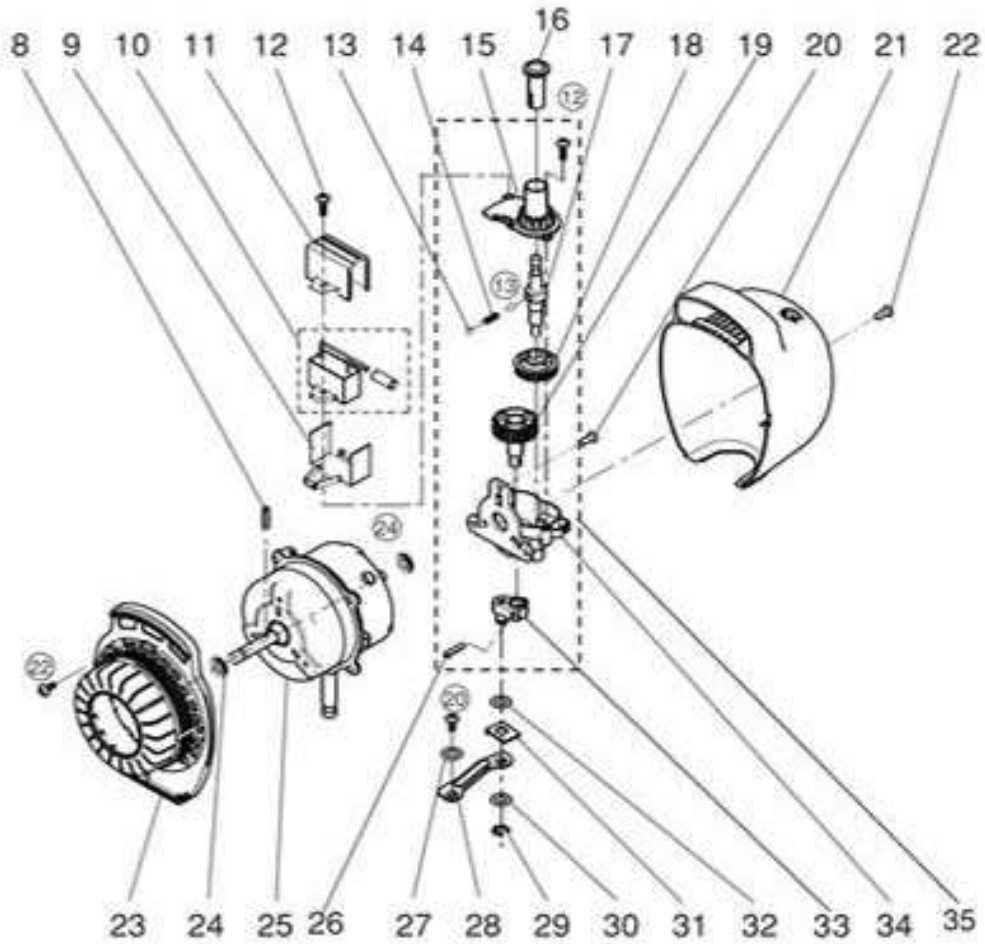
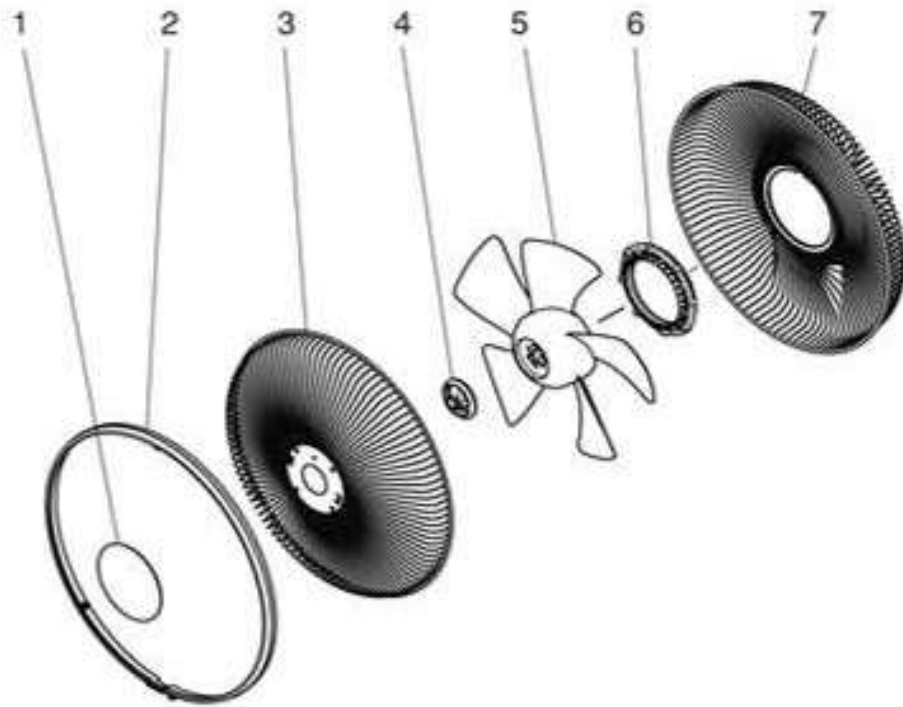
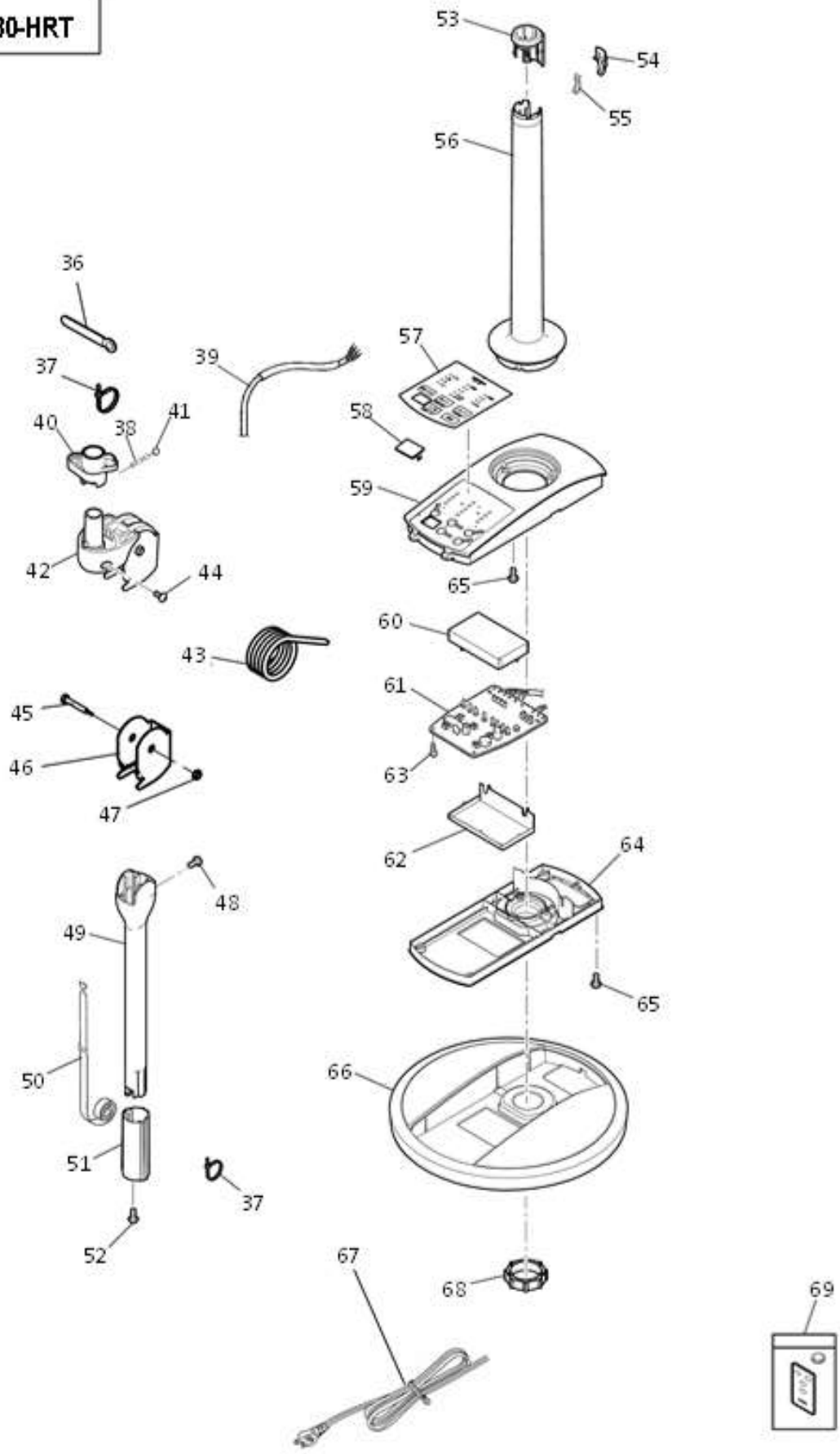


R30-HRT



R30-HRT



STT	Mã Linh Kiện	Tên Linh Kiện	Tên Tiếng Việt	Vị Trí
1	F00101B00	LEAD CLIP	KẸP GIỮ DÂY ĐIỆN	36
2	F00204B00	P.T.T SCREW 4X20 MM.	VÍT 4*20	52
3	F00206B00	P.T.T SCREW 4X12 MM.	VÍT (BỘ 4 CÁI)	65
4	F00412RE5	MOTOR ASS'Y	ĐỘNG CƠ QUẠT	25
5	F00412SF8	MOTOR ASS'Y	ĐỘNG CƠ QUẠT	25
6	F01306J01	CAPACITOR 1.0 μ F	TỤ ĐIỆN	10
7	F01802F01	P.T.T SCREW 4X10 MM	VÍT 4*10	22
8	F01802F01	P.T.T SCREW 4X10 MM	VÍT 4*10	20
9	F01802G01	PTT.SCREW 3C 4X10	VÍT 4*10	48
10	F01805F03	P.P.T SCREW 4X8 MM	VÍT 4*8	44
11	F01805F04	P.P.T SCREW 4X14	VÍT 4*14	12
12	F02302L12	GUARD MARK ASS'Y	NẮP CHỤP	1
13	F02503G01	GUARD RING ASS'Y	VÒNG KHÓA LỒNG QUẠT	2
14	F02601NB4	F.GUARD ASS'Y	LỒNG QUẠT TRƯỚC	3
15	F02701L01	SPINNER	NÚM XIẾT CÁCH QUẠT	4
16	F02801G02	PROPELLER FAN ASS'Y	CÁNH QUẠT	5
17	F02901D01	SPL NUT	NÚM XIẾT CHÂN ĐỂ	68
18	F02901M80	SPL NUT	NÚM XIẾT LỒNG QUẠT SAU	6

19	F03001NB4	R.GUARD	LÔNG QUẠT SAU	7
20	F03504M80	F COVER	NẮP CHỤP TRƯỚC	23
21	F03602M84	GEAR BOX ASS'Y	BỘ NHÔNG ĐẢO	35
22	F03705M80	ROD	THANH TRUYỀN	28
23	F03801M80	KNOB K	NÚT BẬT TẮT CHẾ ĐỘ ĐẢO	16
24	F03904M80	R COVER	NẮP CHỤP SAU	21
25	F04103NB8	CRANK	BỘ TRUYỀN ĐỘNG QUAY	33
26	F04403D01	E-RING S6	VÒNG CHẶN	29
27	F04701D01	SPRING PIN 0.6T	CHÓT CHẶN TRỤC ĐỘNG CƠ	26
28	F04701D01	SPRING PIN 0.6T	CHÓT CHẶN TRỤC ĐỘNG CƠ	8
29	F04801F01	GEAR COVER	NẮP CHỤP HỘP SỐ	15
30	F04901F01	VERTICAL SPINDLE	TRỤC BỘ NHÔNG ĐẢO	17
31	F05001F02	COIL SPRING D12	LÒ XO BỘ NHÔNG ĐẢO	14
32	F05001F03	COIL SPRING	LÒ XO BỘ NHÔNG ĐẢO	38
33	F05101C00	STEEL BAI 3.96D	BI SẮT 3.96	41
34	F05102F01	STEEL BAI 4.76D	BI SẮT 4.76	13
35	F05201F01	WORM WHEEL	BÁNH RĂNG BỘ NHÔNG ĐẢO	18
36	F05302M80	GEAR BOX	HỘP SỐ	34
37	F05401NB8	CRANK GEAR	BỘ TRUYỀN ĐỘNG QUAY	19

38	F08502J03	CAP PLATE A	NẮP CHỤP TỤ ĐIỆN	9
39	F08503J04	CAP PLATE B	NẮP CHỤP TỤ ĐIỆN	11
40	F08503M84	PCB COVER A	NẮP CHỤP BẢNG MẠCH ĐIỀU KHIỂN	60
41	F08504M84	PCB COVER B	NẮP CHỤP BẢNG MẠCH ĐIỀU KHIỂN	62
42	F10505L00	NECK PIECE ASS'Y	CỔ QUẠT	42
43	F10505SG5	NECK PIECE ASS'Y	CỔ QUẠT	42
44	F10601F01	WU NUT M6	ĐAI ỐC	47
45	F10701L00	ADJ PLATE	ĐIỀU CHỈNH CỔ QUẠT	46
46	F10807M80	STAND A	THÂN QUẠT A	56
47	F10807P01	STAND B	ĐỂ QUẠT	59
48	F11101C00	R SPRING	LÒ XO CỔ QUẠT	43
49	F11201F01	HEXAGON HEAD BOLTS	BU LÔNG	45
50	F11309P01	CORD PLUG ASS'Y	DÂY NGUỒN	67
51	F11401RE5	LEAD WIRE ASS'Y	DÂY NGUỒN ĐỘNG CƠ QUẠT	39
52	F11503M80	BASE COVER	CHÂN QUẠT	66
53	F11603M80	BOTTOM BOARD	TẤM ĐỂ CHÂN QUẠT	64
54	F11803G01	ROD FIX	GIÁ ĐỠ MÔ-TƠ	40
55	F12303J01	CONSTANT SPRING	LÒ XO CỐ ĐỊNH	50
56	F13204M80	PCB ASS'Y	BẢNG MẠCH ĐIỀU KHIỂN	61

57	F13303M80	REMOCON ASS'Y	ĐIỀU KHIỂN QUẠT	69
58	F13402B00	P.P.T SCREW 3X8 MM.	VÍT 3*8	63
59	F14701F01	SPL WASHER-RB	VÒNG ĐỆM	24
60	F14702B00	SPL WASHER-S	VÒNG ĐỆM	30
61	F14702F01	SPL WASHER S 1.6T	VÒNG ĐỆM	32
62	F14703C00	SPL WASHER PS	VÒNG ĐỆM	27
63	F15401M84	PIPE SUPPORT	GIÁ ĐỠ	49
64	F15601G02	PIPE HOLDER	VÒNG GIỮ THÂN TRƯỢT	51
65	F15702G01	DEC PIECE M	NẮP CHE THÂN QUẠT	53
66	F15803G01	DEC KNOB	NÚM CHẶN THÂN QUẠT	54
67	F15901C00	SPRING D	CÀN GẠT	55
68	F17301RD1	DEC PLATE	NẮP CHE THÂN QUẠT	57
69	F19201G01	PLATE SPRING	VÒNG ĐỆM Lò XO	31
70	F19302G01	CABLE TIES	DÂY BUỘC CÁP	37
71	F19801M80	SENSOR COVER	NẮP CHỤP CẢM BIẾN	58
72	F20013SF3	CARTON SEMI ASS'Y	VỎ THÙNG	0
73	F20112P02	SPACER BLADE	TẤM BÌA LÓT CÁNH	0
74	F20302B01	POLY BAG 454X505X0.03T	TÚI NI LÔNG	0
75	F20311F01	POLY BAG 450X590X0.03T	TÚI NI LÔNG	0

76	F20315G01	POLY BAG 500*1200*0.03T	TÚI NI LÔNG	0
77	F20405RL6	SPACER MOTOR	TẮM BÌA CHẶN ĐỘNG CƠ	0
78	F21101RD1	PAD A	TẮM BÌA CỐ ĐỊNH MÁY	0
79	F21102RD1	PAD B	TẮM BÌA CỐ ĐỊNH MÁY	0
80	F21103RD1	PAD C	TẮM BÌA CỐ ĐỊNH MÁY	0
81	F21104RD1	SLEEVE A	VỎ CỐ ĐỊNH QUẠT	0
82	F21105RD1	SLEEVE B	VỎ CỐ ĐỊNH QUẠT	0
83	F21508RD1	SPACER A	TẮM BÌA CHẶN QUẠT A	0
84	F21509RD1	SPACER B	TẮM BÌA CHẶN QUẠT B	0
85	F22401M80	P.E.T. SHEET 150*150*1	TẮM NHỰA 150*150	0